

CAD/CAM Fresa-Torn amb ESPRIT EDGE

DATA INICI: 21/5/24

DATA FINAL: 25/6/24

DURADA: 20 hores

HORARI: Dimarts de 16h a 20h

(Dimarts 4/6 no hi ha classe)

PREU: 325 €

**Bonificable per treballadors en règim general.*

Tramitació gratuïta de la bonificació a FUNDAE per part del CFP.

290 € pels alumnes de les empreses de la PMCC.

LLOC DE REALITZACIÓ:

Centre de Formació Pràctica - P.I. Els Dolors,
s/n – Palau Firal, 08243 Manresa

Tel. 93 875 72 79

A/e: cfp@cfp.cat

OBJECTIUS GENERALS:

Donar a conèixer procediments de fabricació de la indústria 4.0 en aquest cas amb la digitalització de l'entorn de mecanitzat en màquines CNC

En aquest curs es mostraran les eines CAM per poder generar un trajectòries 3D a partir d'un model 3D. Virtualització de la màquina, utilitatges i eines

ADREÇAT A:

- Persones que treballin o hagin de treballar amb CAD/CAM

REQUISITS:

Haver treballat amb eines de CAD/CAM i/o haver fet cursos de formació amb aquesta tecnologia.

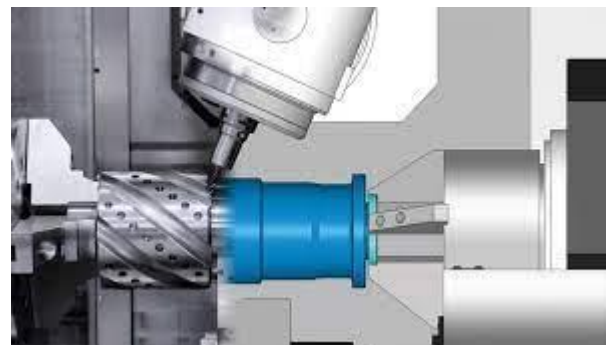
PROGRAMA:

Part Teòrica:

1. Coneixements del mecanitzat CNC
2. Creació del entorn digital del mecanitza
2. Verificació del procés de mecanització

Part Pràctica:

1. Importació de geometries 3d
2. Carrega de màquines i utilitatges
3. Creació de Geometria CAD per la mecanització
4. Comparació i verificació de geometria obtinguda
5. Postprocessat, creació programa ISO



ESPRIT EDGE – FRESA / TORN

Mecanització de FRESA

- Creació del projecte
- Definició d'eines
- Creació operacions de mecanitzat 2D
 - Definició de Característiques de mecanitzat
 - Contornejat
 - Caixeres, profitmilling
 - Taladres
 - Xamfrans
- Creació operacions de mecanitzat 3D
 - Definició característiques Freeform
 - Desbast per capes, profitmilling
 - Acabats 3d
 - Copies, reducció de radis, espirals, etc..
- Mecanització plans inclinats 3+2
 - Detecció automàtica dels plans de treball, cinemàtica de màquina
 - Creació automàtica de links entre operacions
 - Introducció al mecanitzat de 5 eixos continous
- Simulació 3d
 - Detecció de col·lisions
 - Verificació de les curses de màquina
 - Afegir utilitatges, mordaces, etc..

Mecanització de TORN

- Creació del projecte
- Definició d'eines
- Creació operacions de tornejat
 - Refrentar
 - Cilindrats
 - Mandrinats
 - Taladres
 - Transferència de peces
- Mecanitzat eix C
- Simulació



CENTRE de
FORMACIÓ
PRÀCTICA
FUNDACIÓ LACETÀNIA

1/FR-DR-08